

Преобразователи давления (датчики давления)

AKS 32, AKS 33 и AKS 32R

Введение

Датчики AKS 32 и AKS 33 являются преобразователями давления, которые измеряют давление и преобразовывают измеренную величину в стандартный сигнал:

- от 1 до 5 В d.c. для AKS 32
- от 4 до 20 мА для AKS 33

AKS 32R является ратиометрическим преобразователем давления, который превращает измеренное давление в линейный выходной сигнал. Минимальная величина выходного сигнала составляет 10% от фактического напряжения питания. Максимальная величина составляет 90% фактического напряжения питания.

Таким образом, при напряжении питания в 5 В получаем следующий линейный выходной сигнал :

- 0,5 В при минимальном давлении датчика
- 4,5 В при максимальном давлении датчика

Применение:

- Системы кондиционирования
- Холодильные установки
- Управление процессами
- Лаборатории



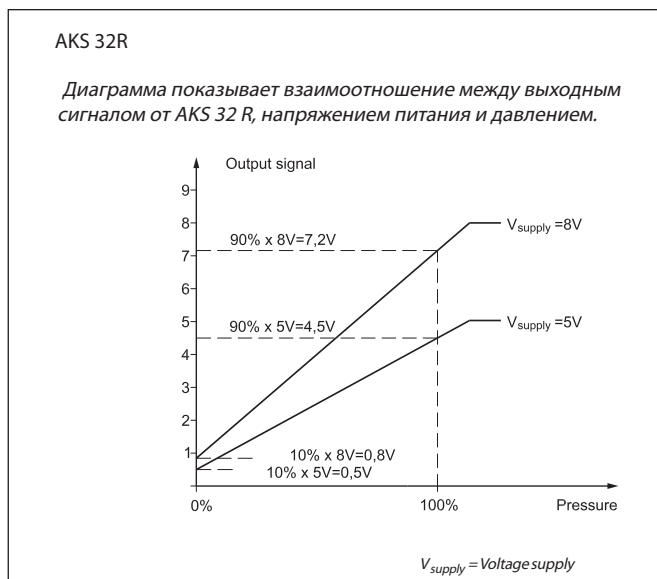
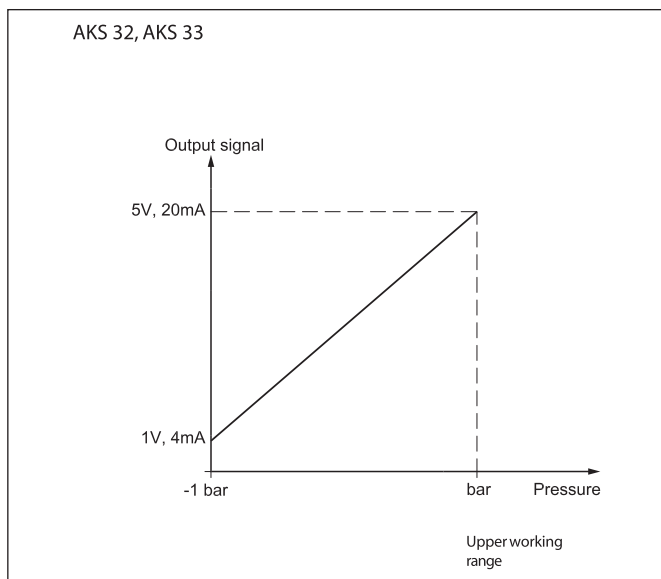
Возможности

Высокотехнологичное производство датчиков обеспечивает высокую точность измерения давления, что очень важно в прецизионном и энергосберегающем регулировании производительности холодильной установки.

- Температурная компенсация преобразователей давления НД и ВД, разработанных специально для холодильных установок:
НД : от -30 до + 40 °C (≤ 16 бар)
ВД: от 0 до + 80 °C (> 16 бар)
- Совместимость со всеми типами хладагентов, включая аммиак, означает уменьшение складских запасов и большую гибкость применения.
- Эффективная защита от влаги подразумевает, что датчик может быть установлен в очень жестких условиях окружающей среды, например в линию всасывания, покрытую льдом.

- Прочная конструкция дает защиту от механических воздействий, таких как удары, вибрация и резкое повышение давления.
- Отсутствует необходимость регулировки. Благодаря конструктивным особенностям и уплотнению измерительного прибора точность заводской настройки сохраняется независимо от изменений окружающей температуры и атмосферного давления. Это очень важно, когда обеспечивается контроль давления испарения при кондиционировании воздуха и в применении к холодильному оборудованию.
- Встроенный стабилизатор напряжения.
- Защита EMC в соответствии с EU EMC-directive (CE-marked)

Выходной сигнал



Оформление заказа

AKS32, версия 1-5B

	Рабочий диапазон, бар	Макс. рабочее давление	Диапазон температурной компенсации	Кодовый номер				
				Разъем DIN 43650			Кабель	
				1/4 NPT	G 3/8 A	1/4 вальцовка	1/4 NPT	1/4 вальцовка
	-1 to 6	33	-30 to +40	060G2000	060G2004	060G2068		
	-1 to 12	33	-30 to +40	060G2001	060G2005	060G2069	060G2017	060G2073
	-1 to 20	40	0 to +80	060G2002	060G2006	060G2070		
	-1 to 34	55	0 to +80	060G2003	060G2007	060G2071		

AKS33, версия 4-20 мА

	Рабочий диапазон, бар	Макс. рабочее давление	Диапазон температурной компенсации	Кодовый номер				
				Разъем DIN 43650			Кабель	
				1/4 NPT	G 3/8 A	1/4 вальцовка	1/4 NPT	1/4 вальцовка
	-1 to 5	33	-30 to +40	060G2112	060G2108	060G2047		
	-1 to 6	33	-30 to +40	060G2100	060G2104	060G2048	060G2116	060G2120
	-1 to 9	33	-30 to +40	060G2113	060G2111	060G2044		060G2062
	-1 to 12	33	-30 to +40	060G2101	060G2105	060G2049	060G2117	
	-1 to 20	40	0 to +80	060G2102	060G2106	060G2050	060G2118	
	-1 to 34	55	0 to +80	060G2103	060G2107	060G2051	060G2119	060G2065
	0 to 16	40	0 to +80	060G2114	060G2109			
	0 to 25	40	0 to +80	060G2115	060G2110	060G2045		060G2127 060G2067

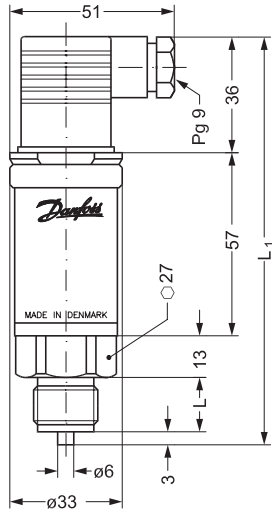
AKS32R

	Рабочий диапазон, бар	Макс. рабочее давление	Диапазон температурной компенсации	Кодовый номер			
				1/4 NPT	G 3/8 A	1/4 вальцовка	3/8 пайка
	-1 to 12	33	-30 to +40	060G1037	060G1038	060G1036	060G3551
	-1 to 34	55	0 to +80			060G0090	060G3552
	Штекерный разъем с кабелем 5 м			060G1034			
	Штекерный разъем без кабеля			060G0008			

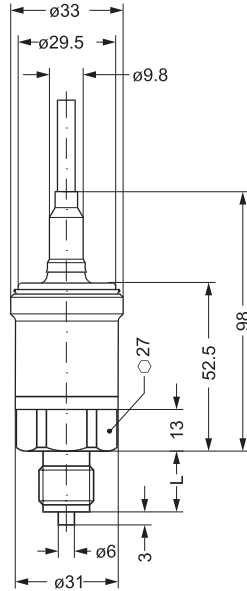
Размеры

AKS 32, AKS 33

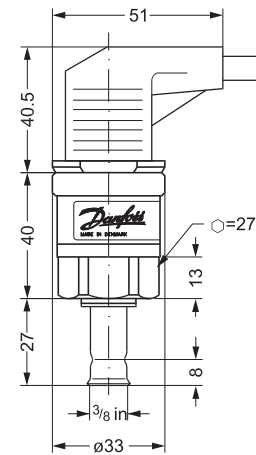
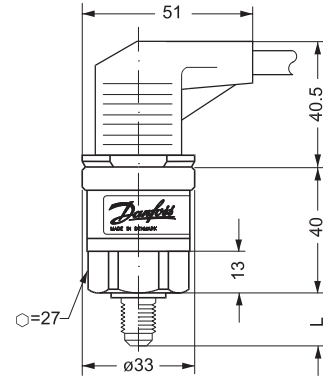
Version with DIN 43650 plug



Cable version



AKS 32R



Соединение	1/4 - 18 NPT	G 3/8 A ISO 228/1	1/4 in. развальцовка 7/16 - 20 UNF
L1 [mm]	122	127	122,5
L [mm]	16	18	16,5

Вес примерно 0,3 кг.